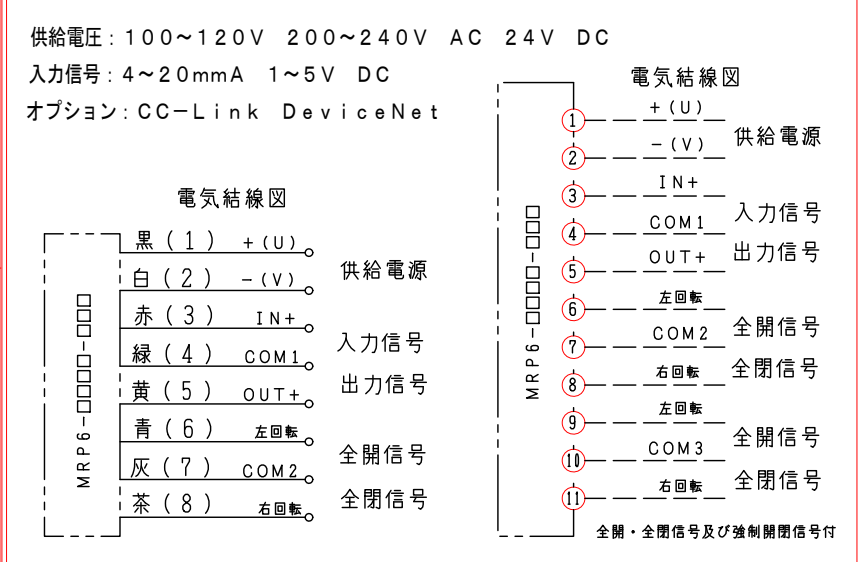


注記
 図中の寸法については現場調査及び機器設計等の進捗にともなって変更することがある。

15			
14			
13	ロータリーアクチュエーター	1	MRP6-T-GZ
12	カップリング	1	SFC-060DA2-15B-25B (Type B)
11	軸受	2	F-20525XS
10	駆動部取付金具	1	SPC 4.5t
9	耐熱接続板	2	PMX-573 10t
8	耐熱カップリング	1	C-1002525L PMX-573
7	軸受取付基台	2	SPC 4.5t
6	シャフトボス	2	B20525XS
5	フランジ	1組	SS400 PL=12t
4	羽根当て	1	SS400 3x9
3	シャフト	1	SGD φ25
2	可動羽根	1	SPC 3.2t
1	ダンパー本体	1	MD-400 (SS) SPC 4.5t
No	部品名称	TITLE	数量 QTY 備考 (規格・寸法) (DIMENSIONS)

特記

- 板フランジとケーシング接合部の内面は全溶接、外側は点付溶接。
 - 塗装は内外面錆止め塗装外面シルバー1回塗り。
 - 本図ダンパーの使用範囲は下記の通です。外径寸法はミリサイズ (ダクトサイズ) です。
 静圧：±4.0KPa以下 風速：20m/s以下 温度：-10~200℃以下
- ☆ 屋内使用清浄空気用です。屋外使用、腐食性ガス等の場合はお問い合わせ下さい。
- ☆ ロータリーアクチュエーターは仕様により異なります、別途お問い合わせ下さい。



回数 REV. MARK	承認 APPROVED BY	検図 CHECKED BY	名称 TITIF
年月日 DATE	設計 DESIGNED BY	製図 DRAWN BY	モーター・ダンパー
承認 APPROVED BY	変更者 REVISED BY	武田	EHDHMEF-400 EHS
記事 CONTENTS	単位 UNITS	JAN. 31. 2015	高分解能ステッピングモーター
REVISIONS	栄進空調株式会社		耐熱 200℃ (SS)
変更	EISHIN KUCHO CO., LTD.		図面番号 DRAWING NO.
変更			EHDHMEF-400 EHS
変更	保管 REGISTERED		01
変更			10
変更			02
#			工事番号 JOB No.